

SIFONE

HL

ABLÄUFE



150-330

DN40

135

DN40

115-330



HL[®] Syfony

105 Klimatyzacja i Wentylacja



HL® Syfony do urządzeń klimatyzacyjnych i wentylacyjnych

Informacje podstawowe do projektowania i wykonstwa

Zazwyczaj przy projektowaniu urządzeń odprowadzających skropliny, nie zwraca się specjalnej uwagi na sposób odprowadzenia skroplin. Podłączenie skroplin pozostawia się zazwyczaj inwencji twórczej wykonawcy. Czasem niestety efektem takiego działania jest pojawiający się przykry zapach na obiekcie. Jednak powstające już na etapie wykonawstwa problemy, czy też właśnie po zakończeniu prac wykonawczych, można skutecznie rozwiązać już w fazie projektowania poprzez zastosowanie odpowiednio skutecznych rozwiązań. Chcielibyśmy przedstawić Państwu kilka propozycji:

▲ Samooczyszczanie

Wpusty podłogowe, czyli przysłowiowe „kratki”, które służą zazwyczaj do odprowadzania kondensatu, skroplin z urządzeń itp., z powodu małego przepływu przez nie stają się właśnie problematyczne, gdyż nie dochodzi tutaj do samooczyszczania się wpustu. Należy taką „kratkę” regularnie oczyszczać. Z tego względu należy zasadniczo zwrócić uwagę na odpowiednie demencjonowanie średnic przewodów odprowadzających skropliny. Minimum jest to DN32, Oprócz tego polecamy

w przypadku odprowadzenia poziomego do syfonu minimalny spadek przewodu 10%.

▲ Zabezpieczenie antyzapachowe

Przy dłuższych przerwach w pracy urządzeń może dojść do wyschnięcia zasyfonowania, przez które urządzenie jest podłączone do kanalizacji sanitarnej. Dlatego należy zwrócić uwagę na odpowiednią wysokość zasyfonowania (HL136.2) lub zastosować syfon wyposażony już w blokadę antyzapachową (HL136N, HL136.3, HL138 i HL21)

▲ Obsługa/czyszczenie

Przy zabudowie podtynkowej (tylko HL138) trzeba zwrócić uwagę na konieczność zachowania dostępu do syfonu w celu czyszczenia, oraz poprzez odpowiednią rewizję dotępu do przewodów odprowadzających skropliny w przypadku konieczności ich oczyszczenia z powstałych osadów. Odległości pomiędzy rewizjami są zależne od specyfiki obiektu i instalacji

▲ Różnice ciśnień

Przy centralach wentylacyjnych lub agregatach chłodzących itp. syfony powinny być tak zabu-

dowane, że zarówno przy podciśnieniu, nie zostało zassane powietrze z pomieszczenia w jakim urządzenie się znajduje, jak też przy nadciśnieniu, aby powietrze nie wydostało się z urządzenia. HL136.2: Nadający się zarówno dla nadciśnienia, jak też dla podciśnienia do 2800 Pascali (28 cm słupa wody). Ten syfon jest wykonany ze szkła transparentnego w celu kontroli poziomu wody i wyposażony w możliwość dopełniania. HL136N, HL136.3: Zapobiegają przed zasysaniem powietrza z pomieszczenia do urządzenia. Nadają się do 1300 Pascali (13 cm słupa wody). Ta wartość jest ustawiana poprzez wysokość rurki zanurzeniowej syfonu.

Normy / wytyczne

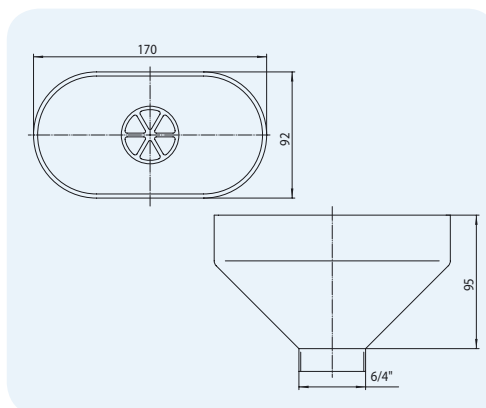
PN - EN 12056...Systemy kanalizacji grawitacyjnej wewnątrz budynków
 DIN19541...Zamknięcie antyzapachowe dla szczególnych rozwiązań

HL® Syfony dla klimatyzacji i wentylacji - produkty - dane

HL20 Lejek na skropliny

Dane

Materiał	PP
Przylącze	170 x 92 mm
Podłączenie	6/4"
Zalecany dla	odprowadzenia wody/skroplin z różnych przewodów skroplin, które nie mogą być na "sztywno" podłączone do kratki lub instalacji
Informacje dodatkowe	z uchwytem, możliwe zasyfonowanie np. w kombinacji z HL100

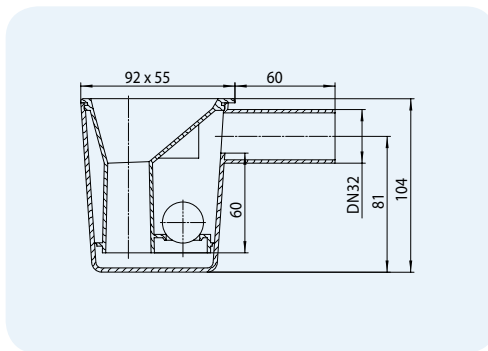


Nr HL	Średnica	Waga	EAN	Stk/opak.	Kod EAN
20	6/4"	115 g	+500208	1	

HL21 Naczynie na skropliny z blokadą antyzapachową

Dane

Przepływ	0,17 l/s
Materiał	PP
Przyłącze	92 x 55 mm
Podłączenie	DN32
Zasyfonowanie	60 mm słupa wody z blokadą antyzapachową (kulka)
Norma	DIN 19541, EN 1451
Zalecany dla	Połączenia z nieregularnym spływem skroplin/wody
Informacje dodatkowe	nawet bez słupa wody blokada nieprzyjemnych zapachów



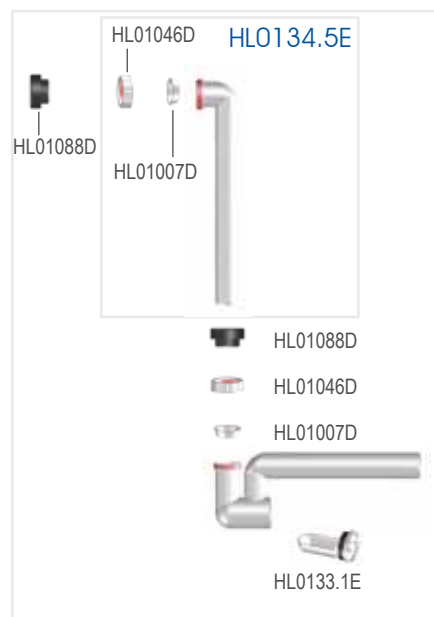
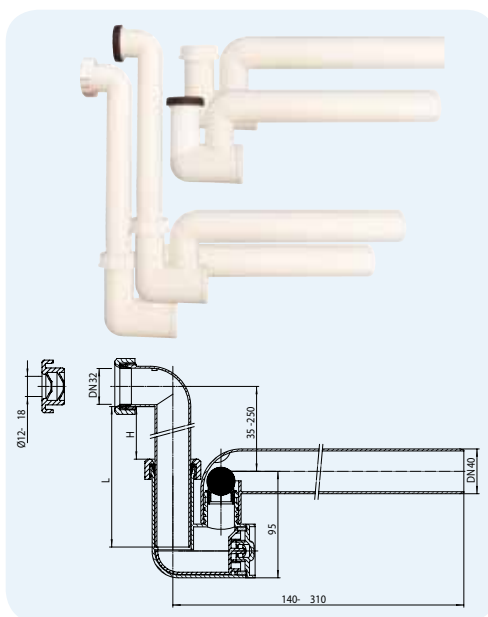
Nr HL	Średnica	Waga	EAN	Stk/opak.	Kod EAN
21	DN32	90 g	+500215	1	

HL136N Syfon kondensacyjny z wodną i mechaniczną blokadą antyzapachową

Dane

Przepływ	0,37 l/s
Materiał	PP
Przyłącze	DN32 z nakrętką Ø 12-18 mm dla przewodu giętkiego
Podłączenie	DN40
Zasyfonowanie	60 mm słupa wody z blokadą antyzapachową (kulka)
Norma	DIN 19541, EN 12056
Zalecany dla	Centrale wentylacyjne, urządzenia klimatyzacyjne i grzewcze
Informacje dodatkowe	nawet bez słupa wody blokada nieprzyjemnych zapachów, dopływ poziomy, możliwy też pionowy

L	H	Pascal
80	0	< 300
90	10	300 - 500
100	20	500 - 700
110	30	700 - 900
120	40	900 - 1100
130	50	1100 - 1300

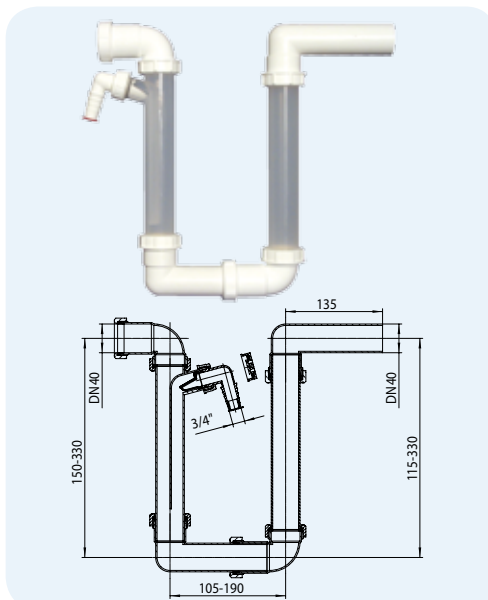


Nr HL	Średnica	Waga	EAN	Stk/opak.	Kod EAN
136N	DN40 x DN32 lub Ø 12 - 18 mm	230 g	+018390	10	+018406

HL136.2 Syfon kondensatu z wodnym zasyfonowaniem

Dane

Materiał	PP
Przyłącze	DN40
Podłączenie	DN40
Zasyfonowanie	280 mm słupa wody
Norma	EN 1451
Zalecany dla	Przewody pracujące na podciśnieniu lub nadciśnieniu (podłączenie strony ssącej lub tłocznej)
Informacje dodatkowe	przy średnim poziomie wody 2800Pa odporny na przenikanie zapachów, możliwość uzupełnienia

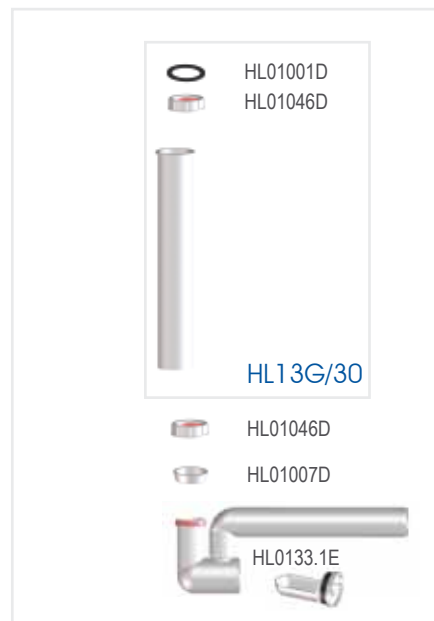
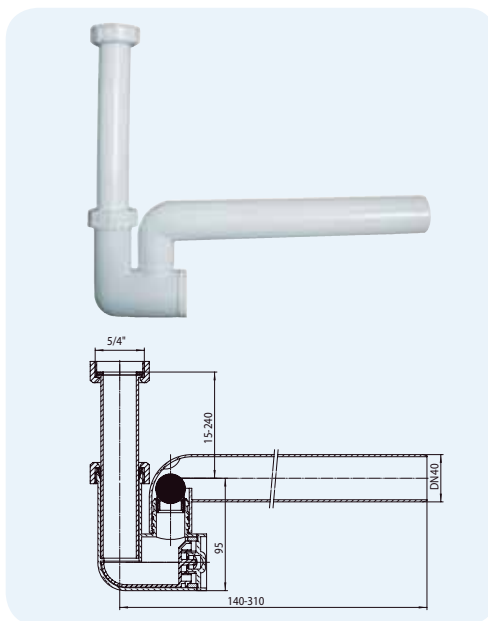


Nr HL	Średnica	Waga	EAN	Stk/opak.	Kod EAN
136.2	DN40	364 g	+008223	10	+008230

HL136.3 Syfon kondensatu z wodną i mechaniczną blokadą antyzapachową

Dane

Przepływ	0,37 l/s
Materiał	PP
Przyłącze	5/4"
Podłączenie	DN40
Zasyfonowanie	60 mm słupa wody z blokadą antyzapachową (kulka)
Norma	DIN 19541, EN 12056
Zalecany dla	Centrale wentylacyjne, urządzenia klimatyzacyjne i grzewcze
Informacje dodatkowe	nawet bez słupa wody blokada nieprzyjemnych zapachów

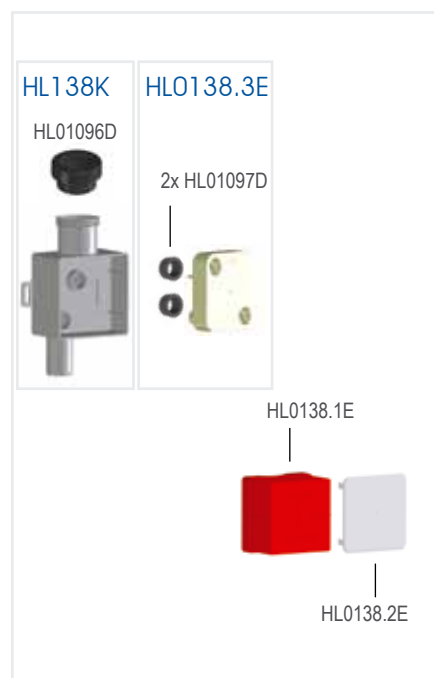
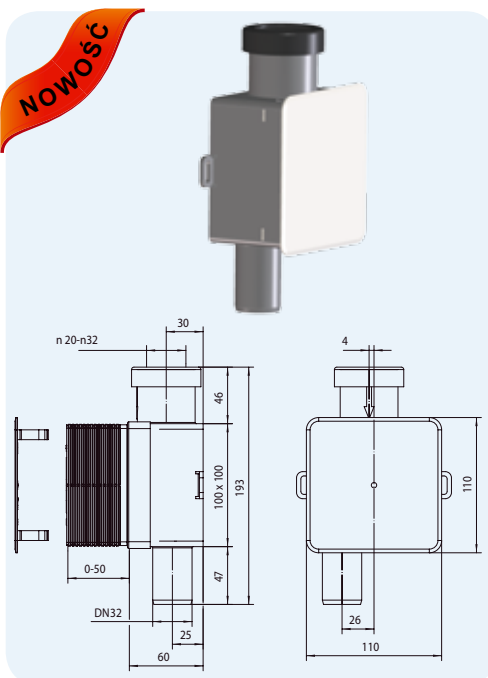


Nr HL	Średnica	Waga	EAN	Stk/opak.	Kod EAN
136.3	DN40 x 5/4"	230 g	+011889	10	+011896

HL138 Syfon do skroplin podtynkowy

Dane

Przepływ	0,15 l/s
Materiał	PP/ABS
Przyłącze	Ø 20 – 32 mm
Podłączenie	DN32
Zasyfonowanie	60 mm słupa wody z blokadą antyzapachową (kulka)
Norma	DIN 19541, EN 681
Zalecany dla	Centrale wentylacyjne, urządzenia klimatyzacyjne i grzewcze
Informacje dodatkowe	nawet bez słupa wody blokada nieprzyjemnych zapachów, wyjmowana kaseca syfonu z kulką



Nr HL	Średnica	Waga	EAN	Stk/opak.	Kod EAN
138	DN32 x Ø 20 – 32 mm	280 g	+030705	10	+030996