



Charakterystyka wentylatorów typu KEx:

Zakres średnic: 400, 450, 500 mm.

Dostępne moce silników: 0,25 do 1,1 kW.

Zakres wydajności: od 5280 do 9980 m³/h.

szczegółowe informacje na temat produktu dostępne są na stronie nr 2 i 3.

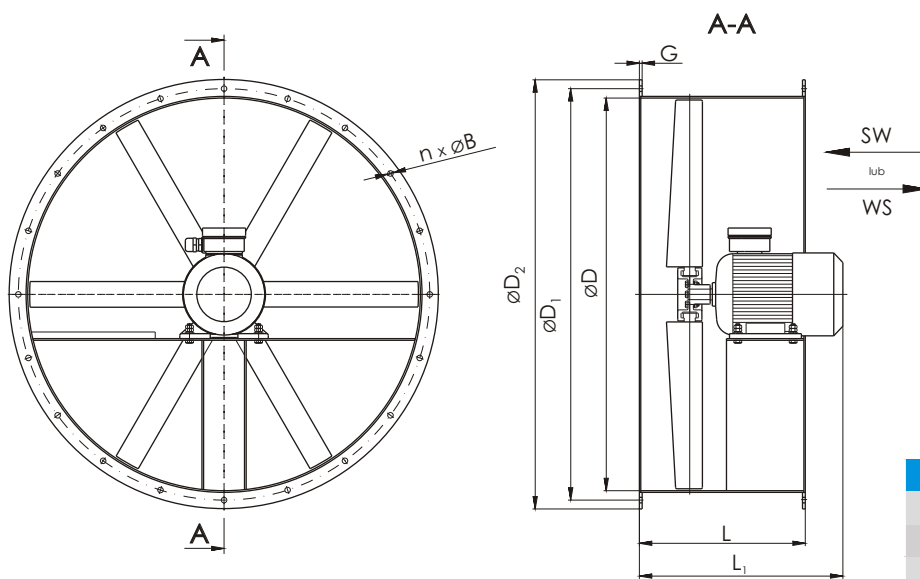
Zastosowanie:



Numer katalogowy	Typ wentylatora	Moc silnika [kW]	Prąd przy napięciu		Prędkość obrotowa [min ⁻¹]	Wydajność maksymalna [m ³ /h]	Maksymalne ciśnienie statyczne [Pa]	Poziom dźwięku ² [dB(A)]	Waga ¹ [kg]
			1 ~ 230 V [A]	3 ~ 400 V [A]					
301	KEx400/8-8/L/45/4/	0,25	-	0,8	1350	5280	70	63	17
302	KEx400/6-6/L/35/2/	1,1	-	2,4	2780	8220	340	75	21
303	KEx450/6-6/L/45/4/	0,37	-	1,3	1350	7200	90	65	19
304	KEx450/6-6/L/30/2/	1,1	-	2,4	2780	9220	460	76	23
305	KEx500/8-8/L/45/4/	0,75	-	2,1	1370	9980	110	70	24
306	KEx500/6-6/L/25/2/	1,1	-	2,4	2780	9500	500	77	24

Podano parametry przepływowe przy temperaturze pracy 15 °C! Istnieje możliwość wykonania z parametrami według potrzeb klienta.

Przy zamówieniu należy podać typ wentylatora z uwzględnieniem kierunku przepływu powietrza i rodzajem silnika (patrz strona 7).

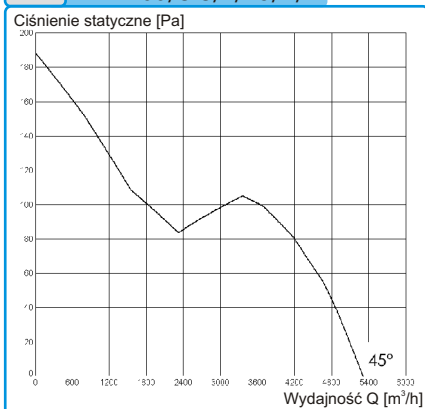


Nr Kat.	L	L ₁	G
301	300	362	4
302	300	393	4
303	300	384	4
304	300	393	4
305	300	393	4
306	300	393	4

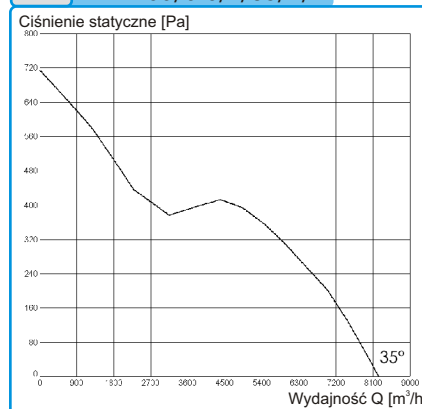
$\varnothing D$	$\varnothing D_1$	$\varnothing D_2$	n	$\varnothing B$
400	432	464	12	10
450	482	514	12	10
500	532	564	16	10

wymiary w [mm]

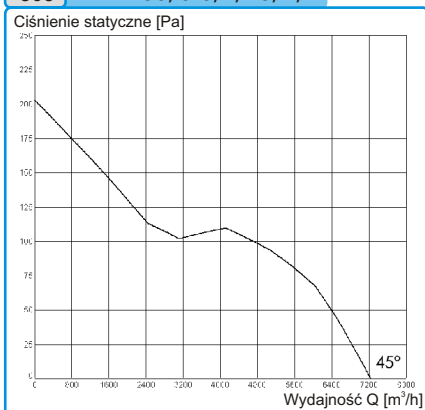
301 KEx400/8-8/L/45/4/



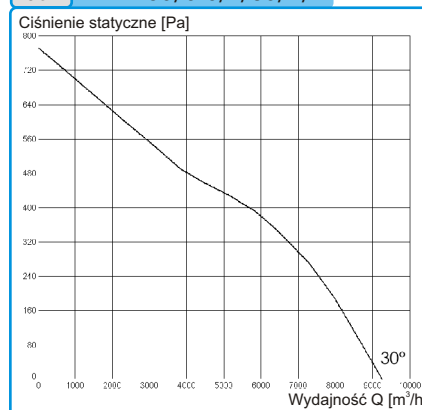
302 KEx400/6-6/L/35/2/



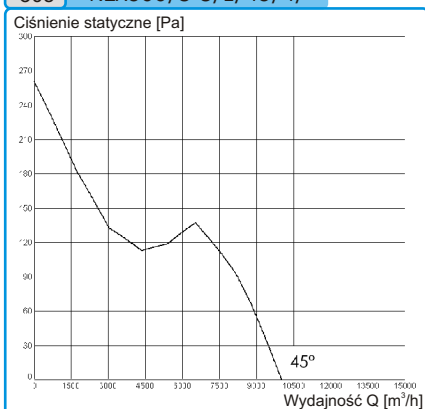
303 KEx450/6-6/L/45/4/



304 KEx450/6-6/L/30/2/



305 KEx500/8-8/L/45/4/



306 KEx500/6-6/L/25/2/

